

# LBS

DESDE 1954  
LA BULONERA DEL SUD S.A

José Manuel Estrada 1830. Avellaneda

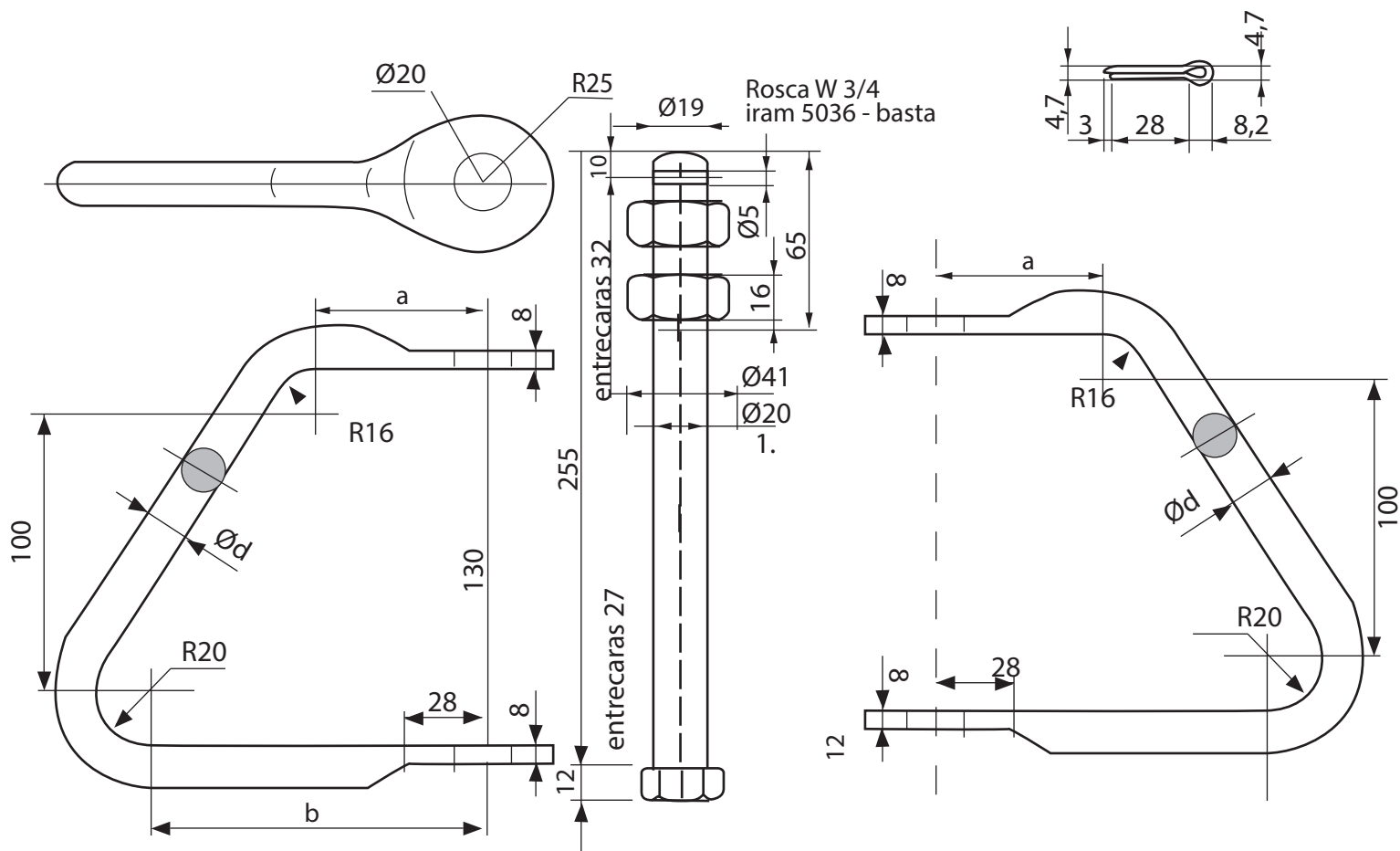
+54 11 4204 3918

+54 9 11 5063-5024

info@labuloneradelsud.com.ar

labuloneradelsud@hotmail.com

## ESTRIBO DE RETENCION Q103S y Q103D



### NOTAS y MATERIAL

CUERPO : Acero F24 - TRAM 512

BULON: Acero F24- TRAM512

PASADOR: Acero F24 - TRAM 512

	d	a	b
Q103 S	16	60	120
Q103 D	16	60	120

PASADOR: Laton (Comercial)

TERMINACION Y TOLERANCIAS

CINCADO segun ET10

segun ET10

Cuando los estribos sean simples se los designara Q103S y constaran de un cuerpo un bulon con dos tuercas y un pasador.

Cuando sean dobles, se los designará y Q103D y constaran de dos cuerpo, un bulon con dos tuercas, y un pasador